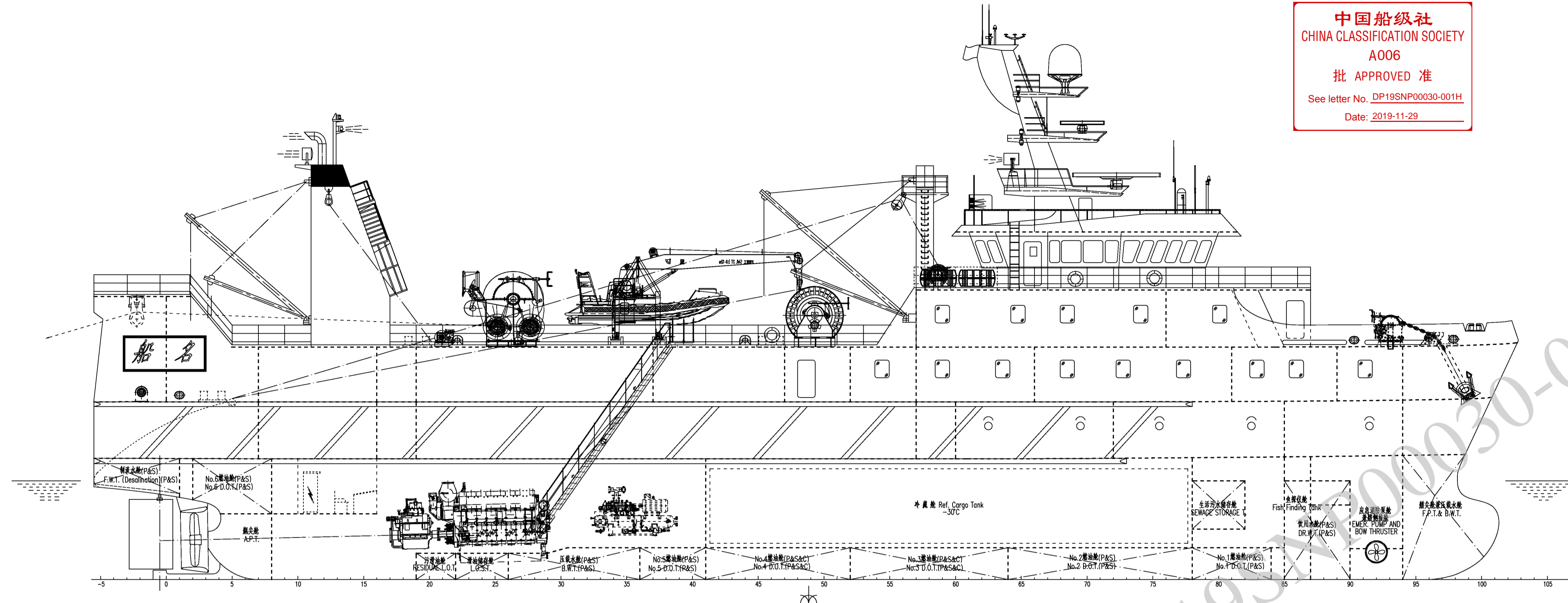




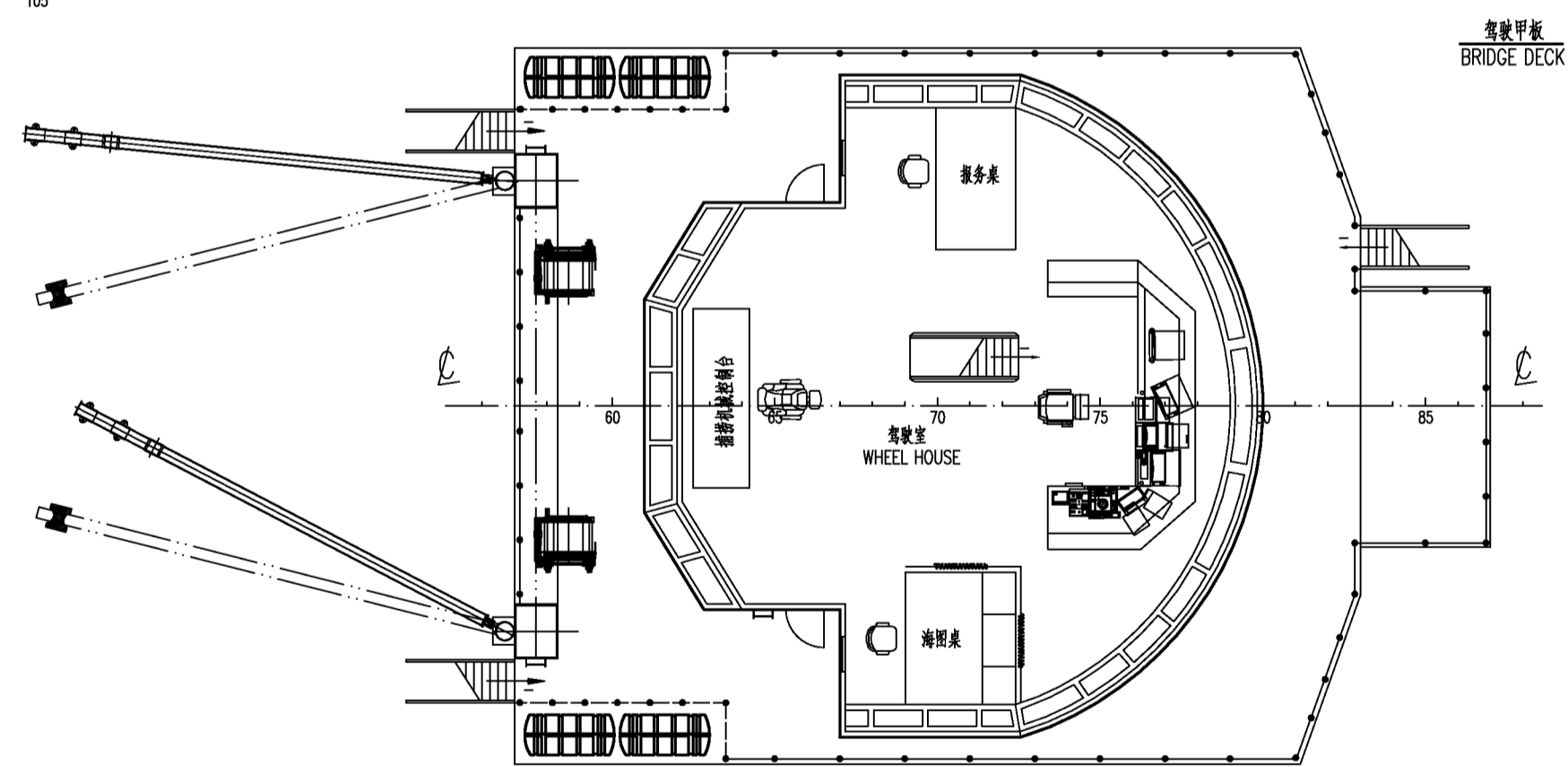
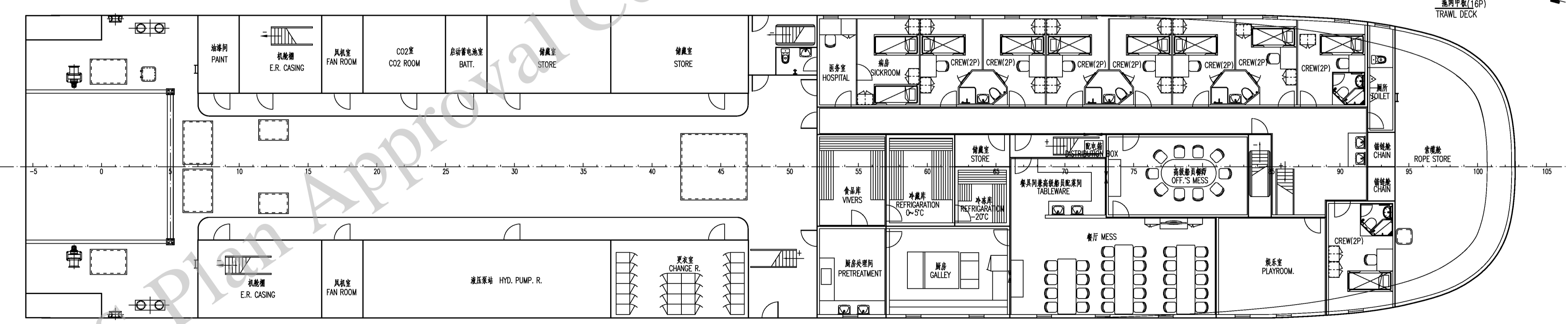
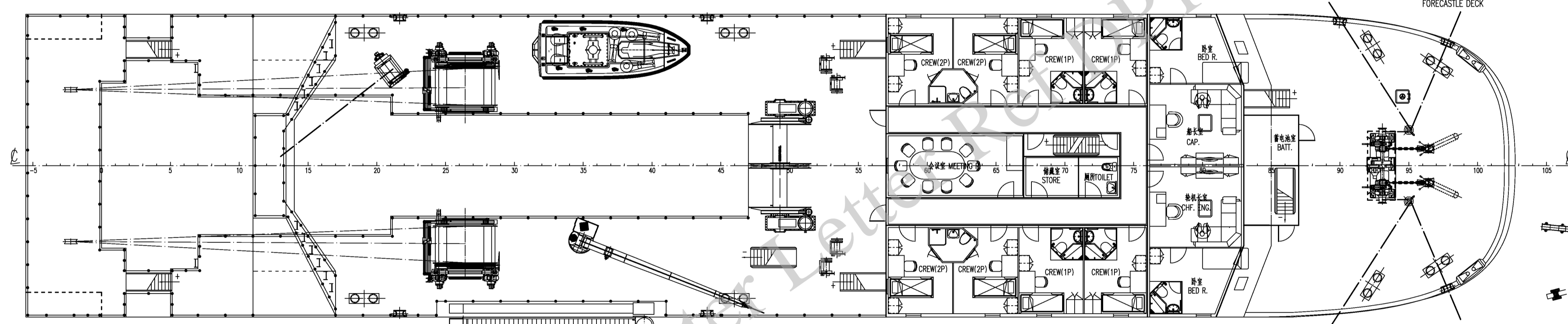
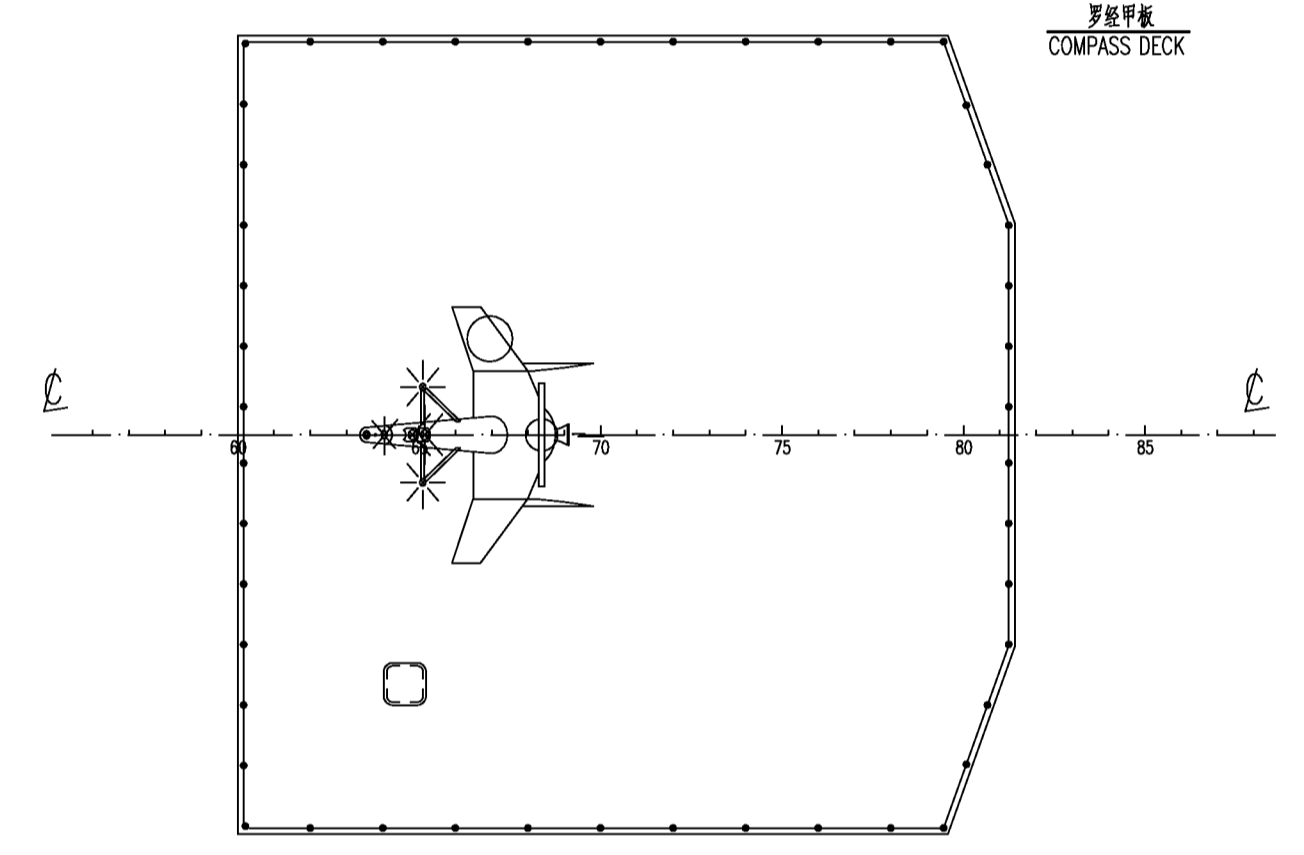
中国船级社
CHINA CLASSIFICATION SOCIETY
A006
批 APPROVED 准
 See letter No. DP19SNP00030-001H
 Date: 2019-11-29

主要量度
PRINCIPAL PARTICULARS

总长 L_{OK}	LENGTH O.A.	64.98 m
设计水线长 L_m	LENGTH W.L.	62.20 m
垂线间长 L_{PP}	LENGTH B.P.	59.20 m
型宽 B	BREADTH MLD.	13.20 m
型深 D	DEPTH MLD.	5.50/8.10 m
设计吃水 d	DRAFT	4.50 m
船员定额 C	COMPLEMENT	56 P
主机型号	MAIN ENGINE TYPE	7L27/38
主机功率/转速	MAIN ENGINE	2555 kW*800r/min
设计航速 V_k	SPEED	>12kn
续航力	Endurance	>6000 n mile



罗经甲板
COMPASS DECK
2500
驾驶室甲板
BRIDGE DECK
2000
精梳甲板
FORECASTLE DECK
1500
拖网甲板
TRAWL DECK
1000
主甲板
MAIN DECK
500



会签
 林佳
 张作明
 刘家勃

图底图登记号
 底图登记号

船厂 BUILDER	船东 OWNER	用途 PURPOSE	建造编号 HULL No	船级 CLASS	保审处 FOR APPROVAL
		65m双甲板拖网渔船 65m DOUBLE-DECK TRAWLER		CCS	
Tel: +86-580-3821007 Fax: +86-580-3821010 Http://www.seahead.com.cn Add: F15, No.10 Sports Road, Lincheng District, Zhoushan City, Zhejiang Province, China 浙江省舟山群岛新区体育路10号科研大楼15楼		总布置图 GENERAL ARRANGEMENT PLAN		LJX8116-100-04 标记 REV. 重量 WEIGHT 比例 SCALE A 1:100 PAGE 1/2	
设计 DESIGN	校对 CHECK	审核 REVIEW	批准 APPROVE	日期 DATE	2019.11
浙江欣海船舶设计研究院 大连东远造船有限公司					

